

FOR THE REGISTER

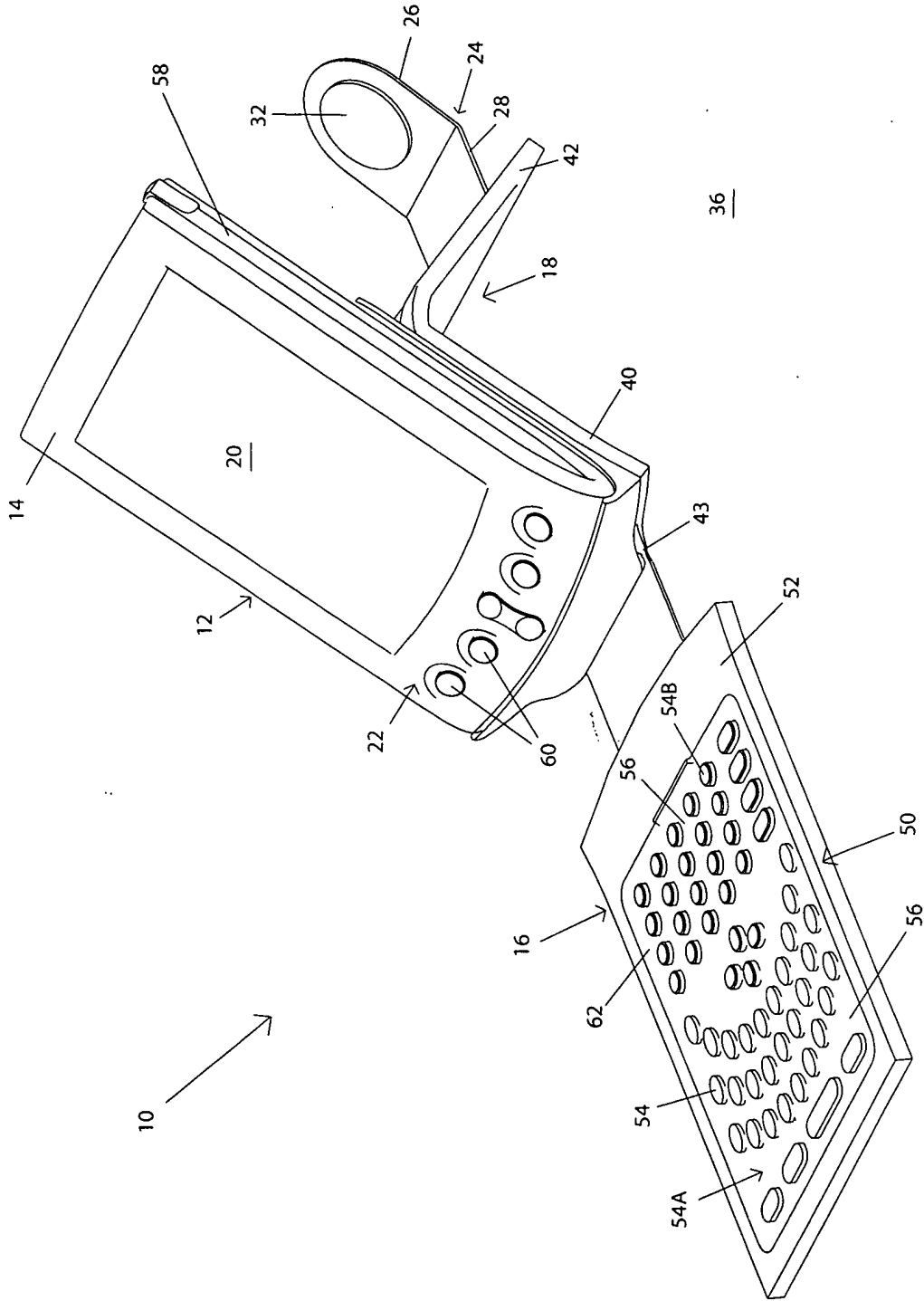


FIG. 1

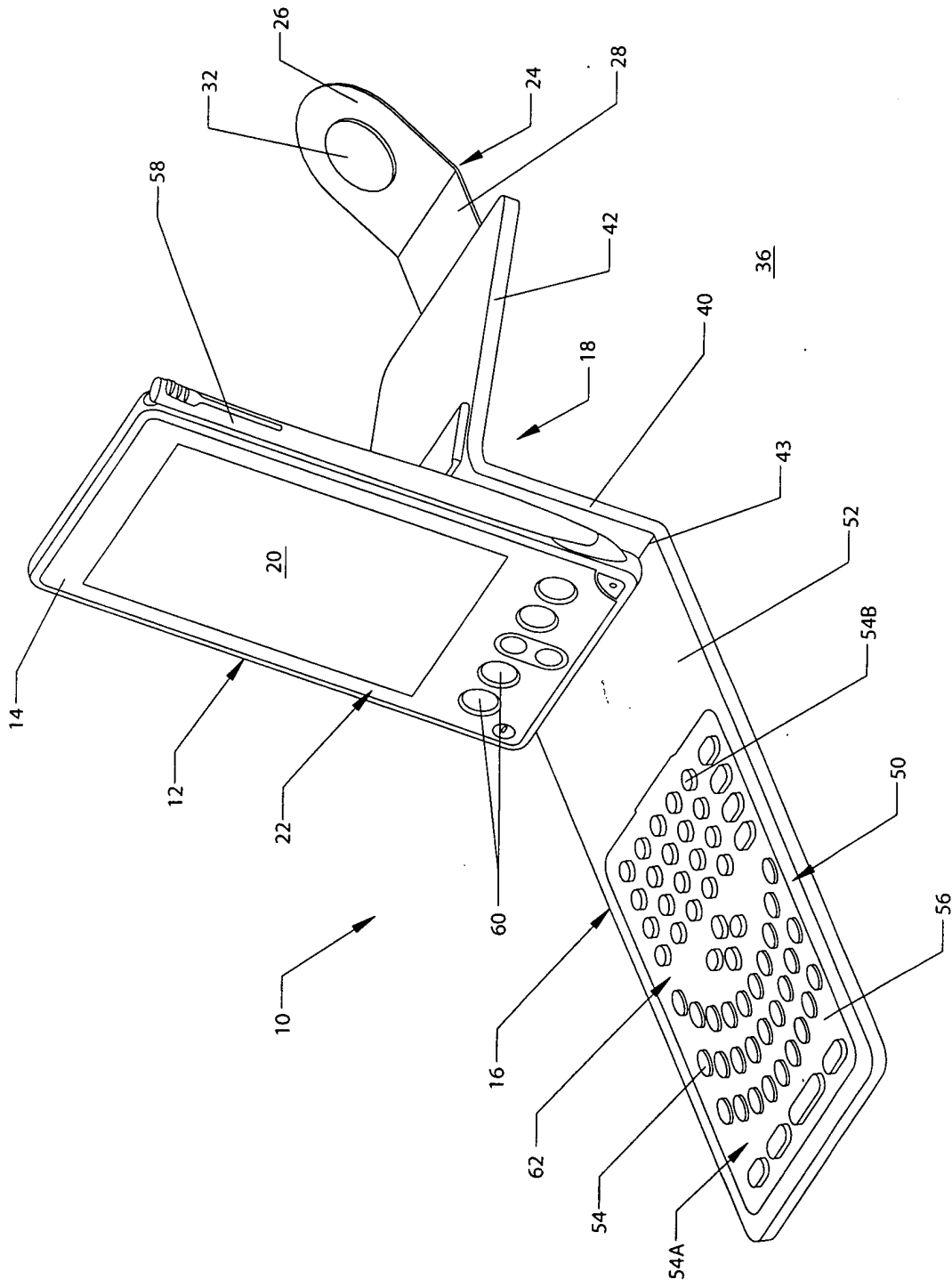


FIG. 2

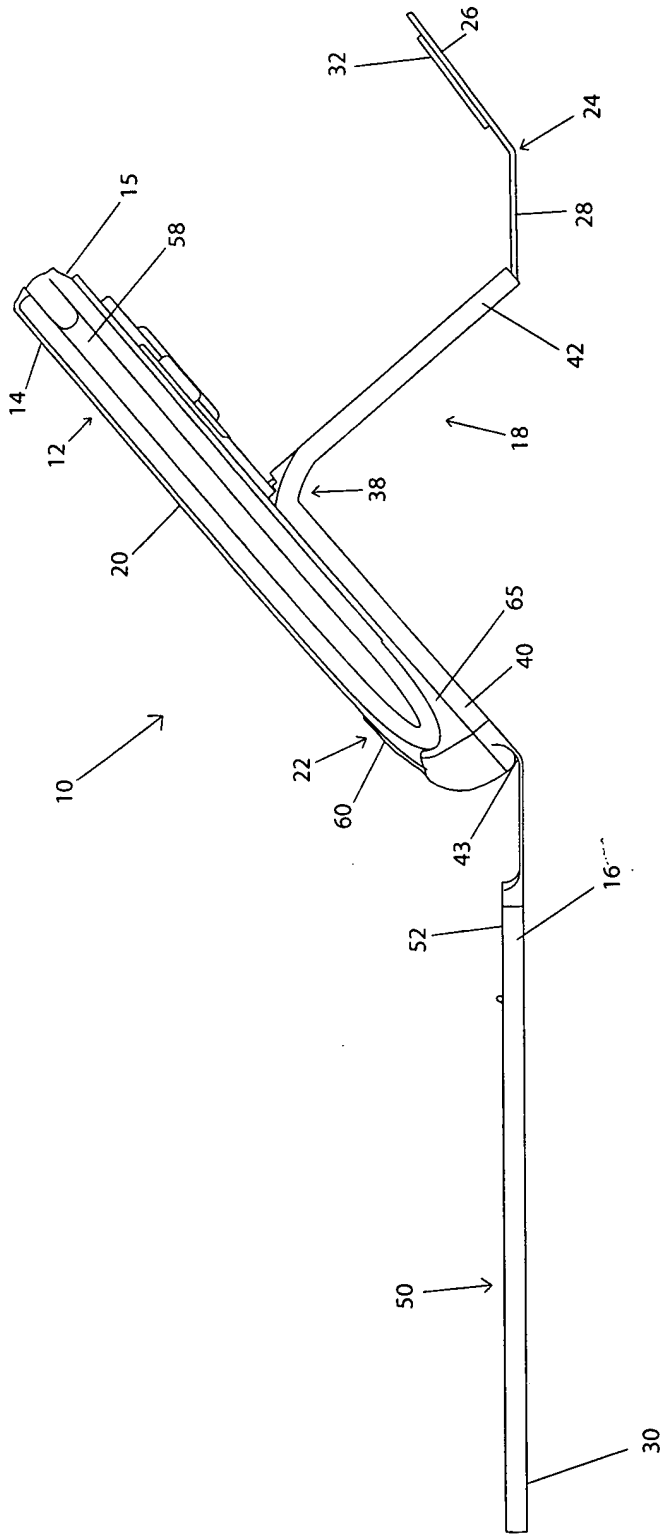


FIG. 3

FOR "PETER" 2000

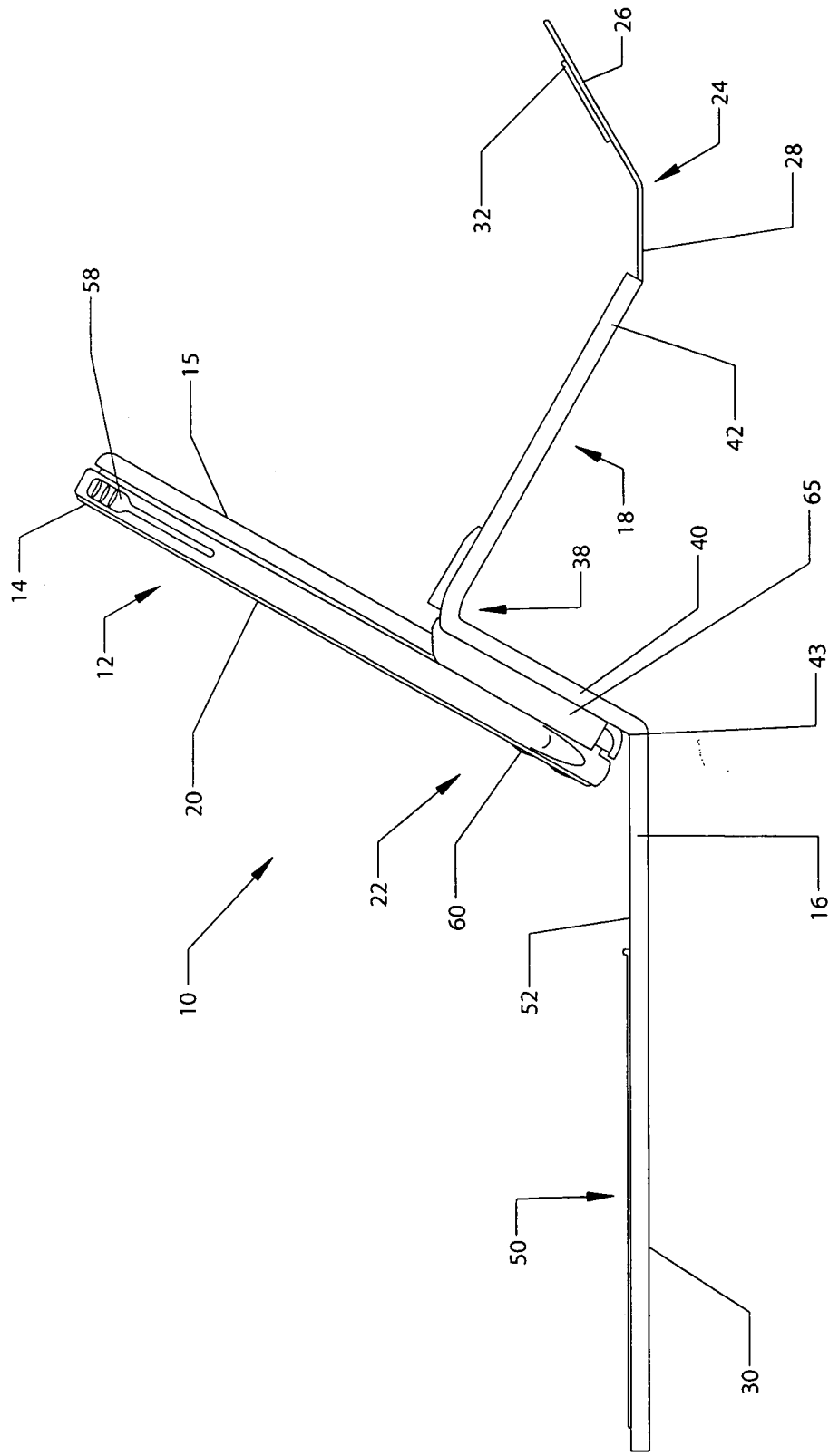


FIG. 4

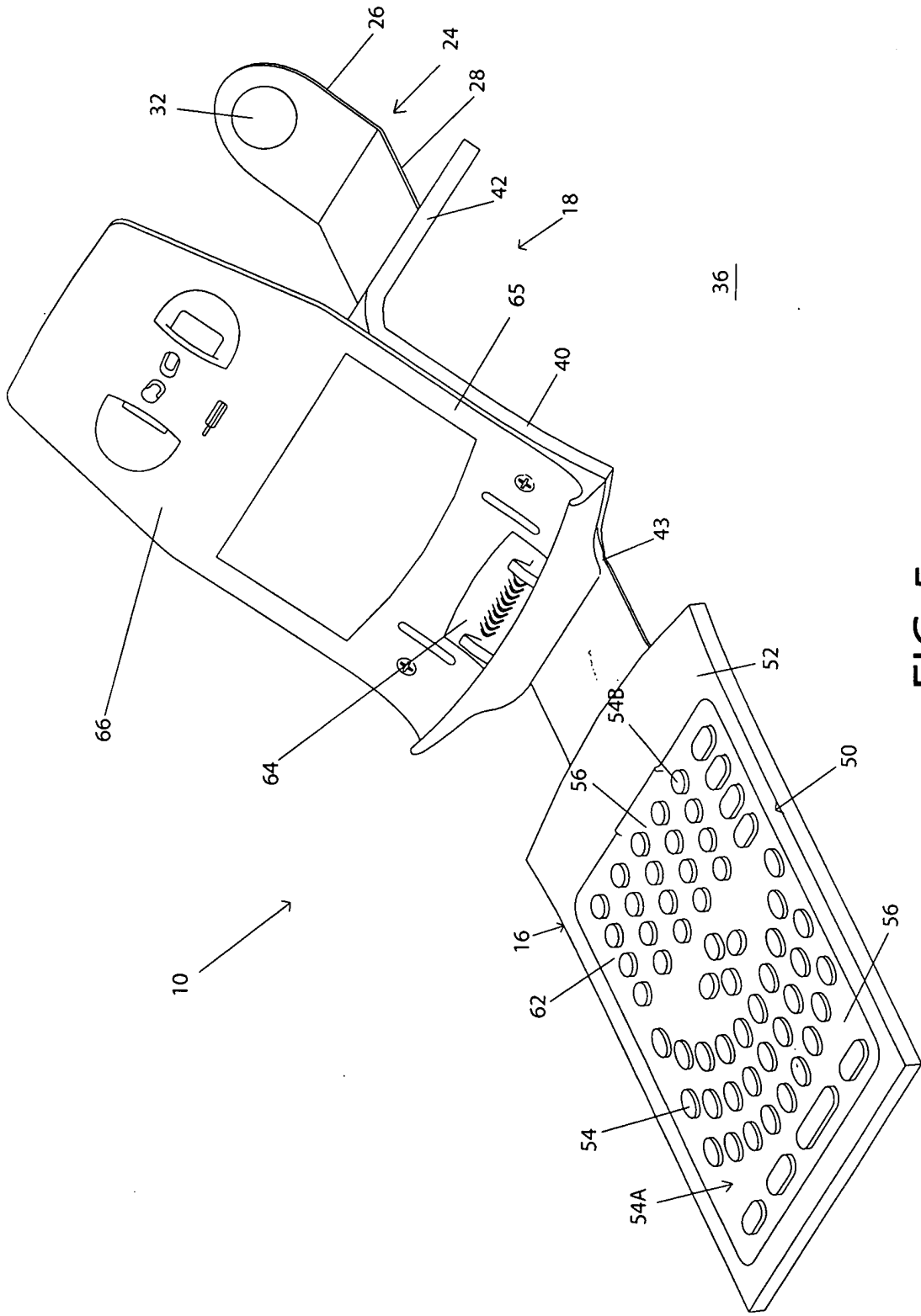


FIG. 5

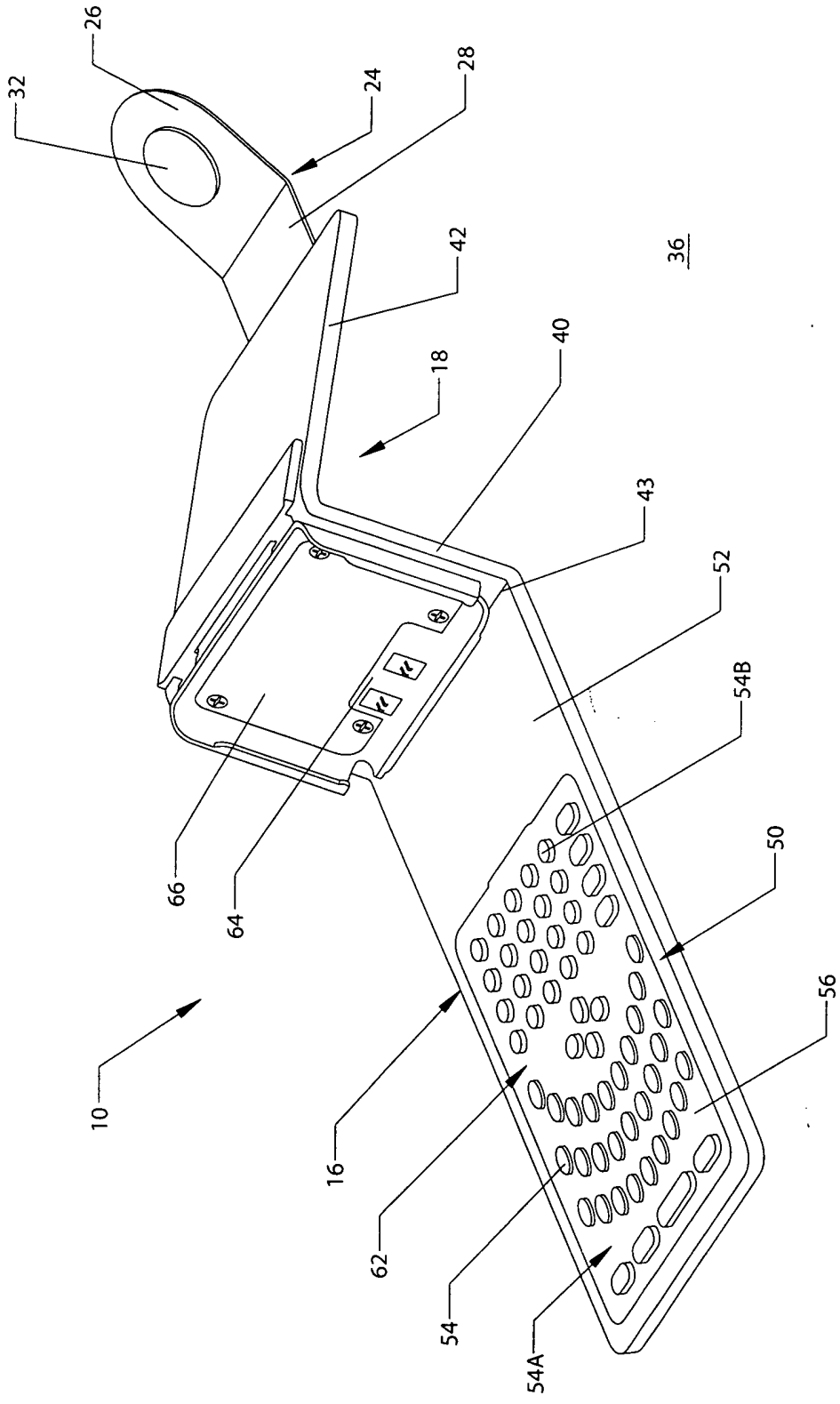


FIG. 6

FIG. 7

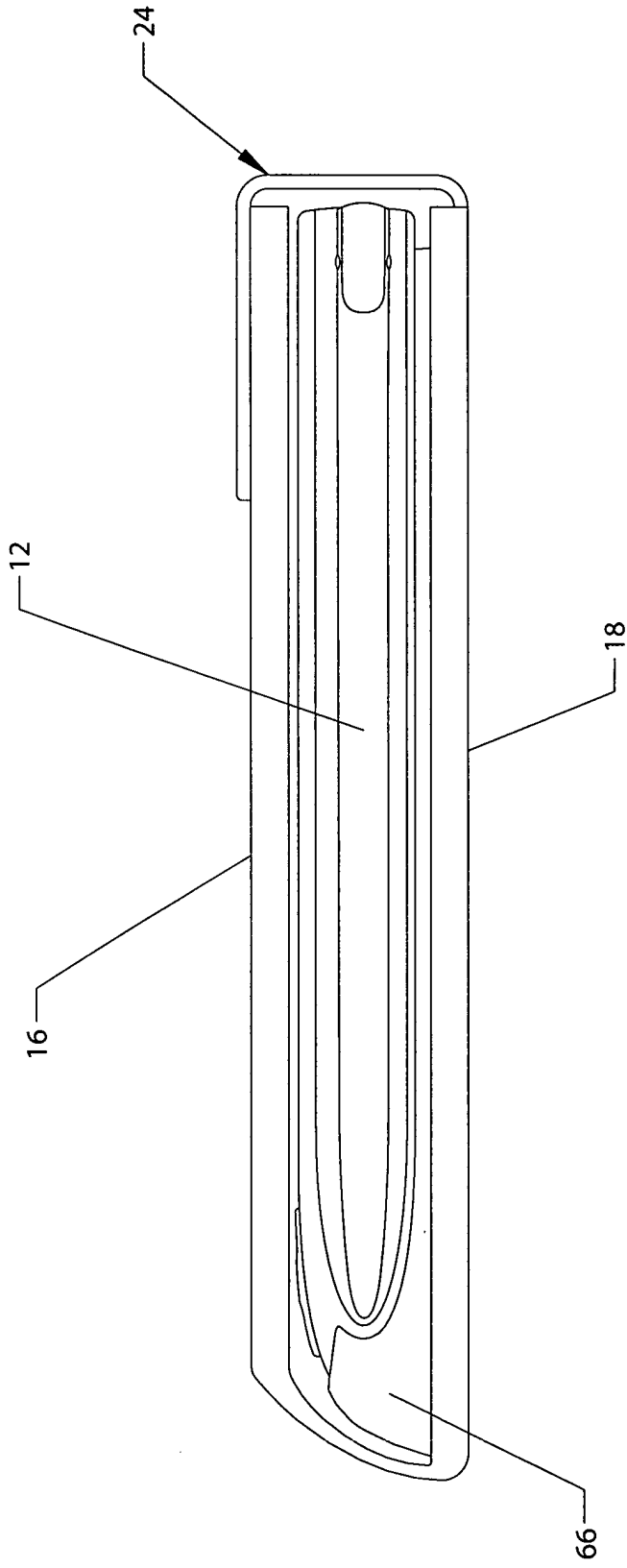


FIG. 7

FIG. 8

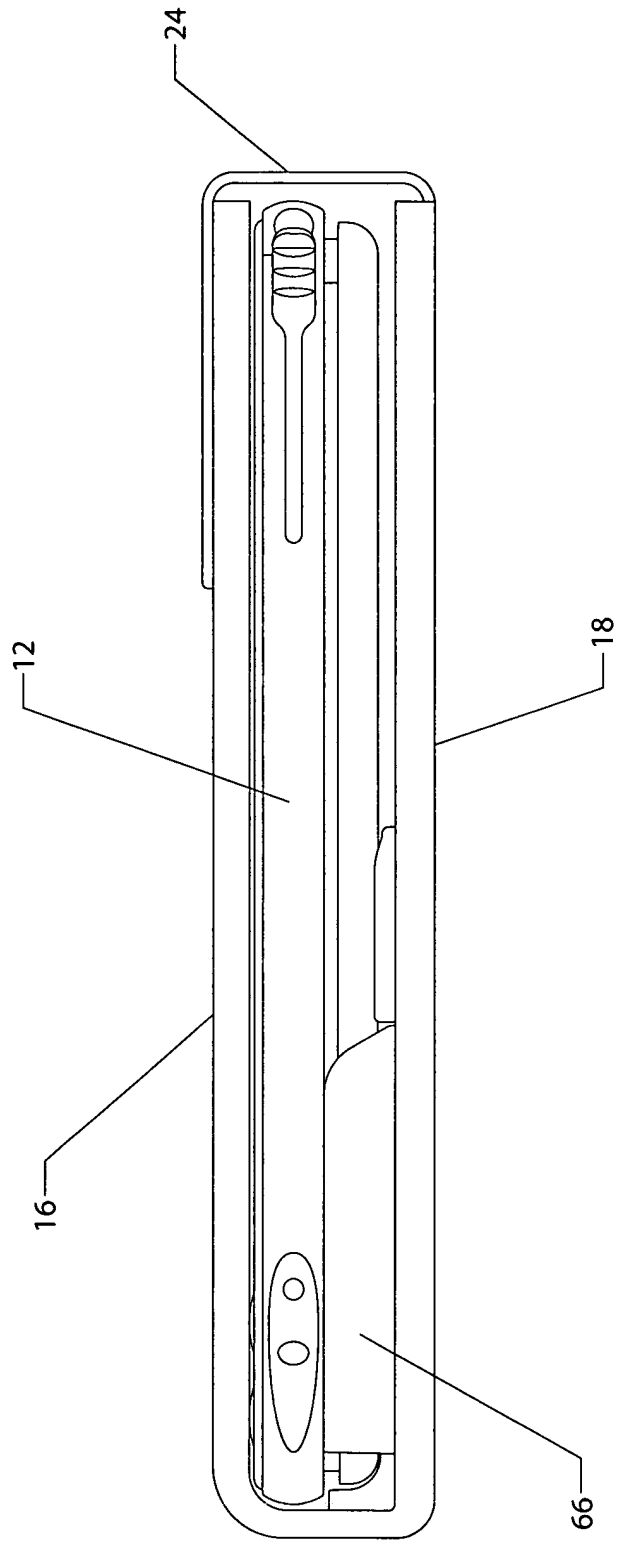


FIG. 8